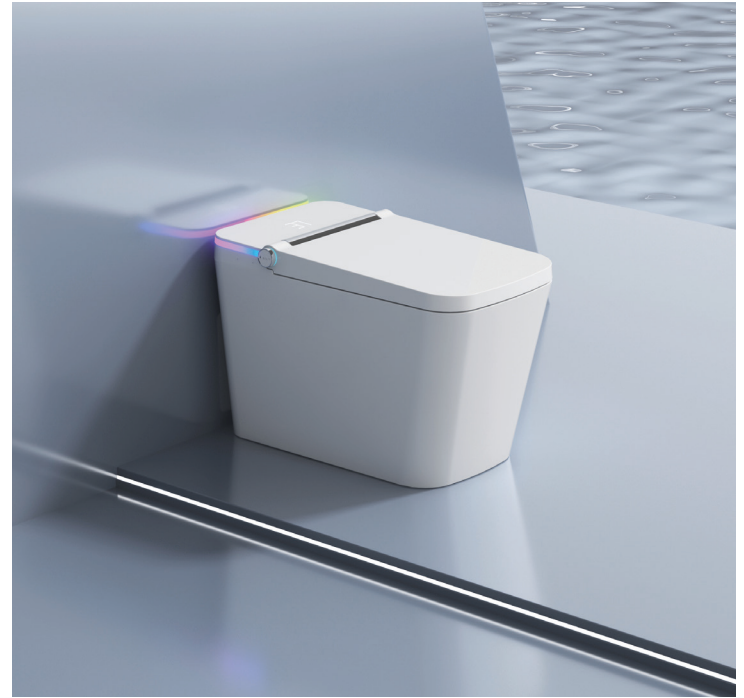


INODORO INTELIGENTE

AC F5



Características técnicas módulo principal

Voltaje	220V
Potencia	1350 W
Intervalo de presión del agua	0,15-0,75 Mpa Presión hidrostática 5L/15 seg
Cable de alimentación	1,2m aprox
Descarga de agua	6 L

Dispositivo de limpieza

Capacidad de la cisterna	6L
Potencia calorífica	1350 W
Temperatura de agua	Temp. amb., 34°, 37°, 40°C
Flujo de limpieza	750ml/min
Sistema de limpieza	Lavado trasero, Masaje / Lavado perianal, Lavado femenino, Masaje
Posición de rociador	Nivel 1-3
Protección de la presión de agua	Dispositivo estabilizador de presión
Sistema anti-incrustante	Dispositivo de descarga de agua, dispositivo de limpieza automática de la boquilla, dispositivo anti-sifón, dispositivo antirreflujo
Sistema de seguridad	Sensor de temperatura de entrada y salida de agua, fusible de temperatura, termostato, protector de fugas

Unidad de secado

Aire caliente y temperatura	Ajuste de 4 niveles
Potencia calorífica	1350 W
Sistema de seguridad	Sensor de temperatura

Asiento con aislamiento térmico

Temperatura de la superficie	Ajuste de niveles 1-3
Potencia calorífica	40 W
Dispositivo de apertura y cierre	Cierre suave sin ruido
Quemaduras a baja temperatura	Tras 10 minutos, la temperatura del asiento descienda automáticamente al nivel más bajo
Configuración de seguridad	Sensor de ocupación del asiento, sensor de temperatura

Configuración de cierre

Configuración de la luz nocturna	Configuración desde el mando
Configuración del código del usuario	Sincronización del mando por infrarrojos

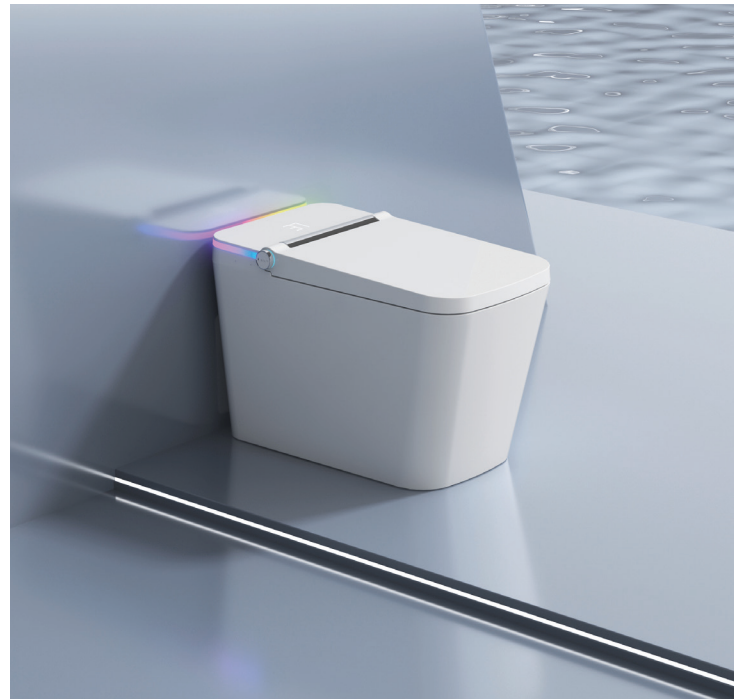
Sistema de descarga de la cisterna

Descarga automática de la cisterna, descarga manual de la cisterna (mando a distancia, pulsador de pie)

Norma de Producto

GB 4706.1-2005, GB4706.53-2008, GB38448-2019

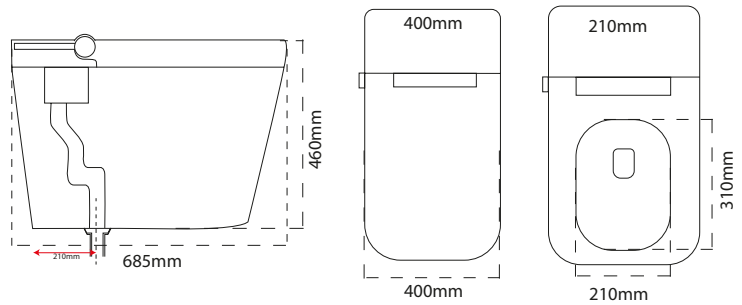
INODORO INTELIGENTE AC F5



Características



Esquema de dimensiones



Medidas
(cm)

Peso
(kg)

40 x 46 x 68,5

45