

ESPEJOS MAGNUS



Características



Aumento x5



Dorado



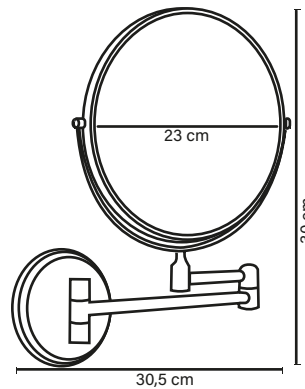
Cromo



Negro mate

- ⦿ Estructura metálica con marco en acabado cromo, negro y dorado.
- ⦿ Aumento x5.
- ⦿ Garantía de 3 años.

Esquema de dimensiones



Medidas
(cm)

Acabado

Referencia

Ø 20

Negro, Cromado, Dorado

ESPMAGNUS20CRAUM