

GRIFERÍA DE PARED MYSORE



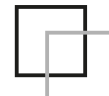
Características técnicas

Material	Latón
Material maneta	Zinc
Tipo de instalación	De pared
Tipo de grifería	Monomando
Tipo de aireador	ABS
Tipo de cartucho	Cerámico
Consumo de agua	8 lts/m
Conexión de latiguillos	G3/8,60cm
Acabados	Cromo y negro
Garantía	3 años
Certificados	CE

Características



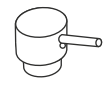
Fabricación
Latón



Acabado
Negro y Cromo



Facil
limpieza

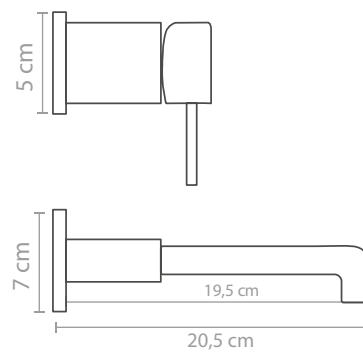


Grifo
monomando



3 años
garantía

Esquema de dimensiones



Medidas (cm)	Peso (kg)	Color	Referencia
20,5x17,5x7	1,06	Cromo	GRMUMYSORECR
		Negro	GRMUMYSORENG