

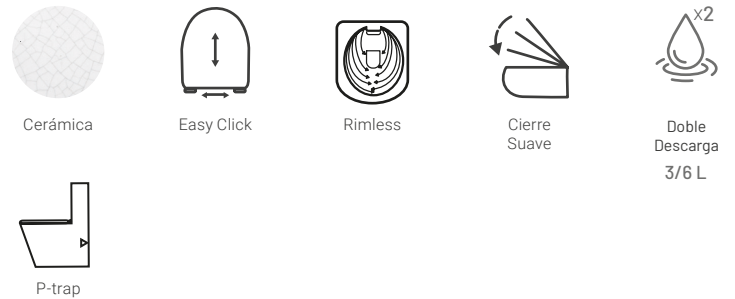
INODORO LUNA



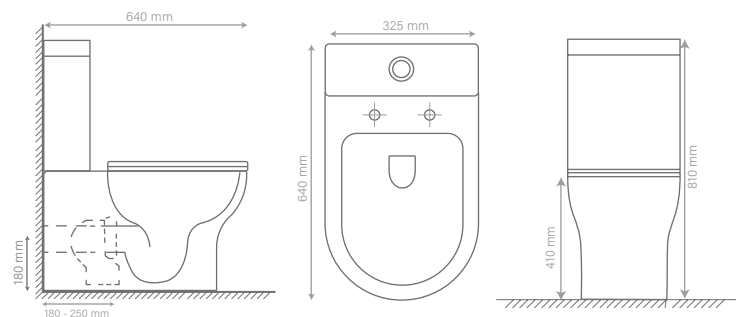
Características técnicas

Material	Cerámica
Forma	Cuadrada
Sistema de desagüe	Rimless
Tipo de salida	P-trap
Tipo de instalación	Suelo
Alimentación de agua	Inferior
Doble descarga	3/6 L
Mecanismos	Sí
Material tapa y asiento	PP
Caída amortiguada	Sí
Sistema fácil instalación asiento	Sí
Juego de bisagras	Acero inoxidable
Manguito conexión	No
Juego de fijaciones	Incluido
Certificados	CE

Características



Esquema de dimensiones



Medidas (cm)	Peso (kg)	Referencia
32,5 x 81 x 64	45,5	WCPACKLUNASOFTCLICK

INODORO LUNA

Prestaciones declaradas

Características esenciales	Prestaciones	Especificaciones técnicas armonizadas
CF - Capacidad de descarga	Pasa	EN 997:2018
BP - Prevención de flujo (aire vaciado)	Pasa	EN 997:2018
CA - Aptitud de limpieza	Pasa	EN 997:2018
LR - Resistencia a la carga	No aplica*	EN 997:2018
WL - Estanqueidad en el agua / a la fuga	Pasa	EN 997:2018
VA - Fiabilidad de la válvula	Pasa	EN 997:2018
DA - Durabilidad	Pasa	EN 997:2018

* Solo aplicable a los inodoros murales, los conjuntos de inodoros y los inodoros no cerámicos.

Certificaciones



DECLARACIÓN DE PRESTACIONES
DdP:59 INODORO
EN 997:2018