

# INODORO MOV



## Características técnicas

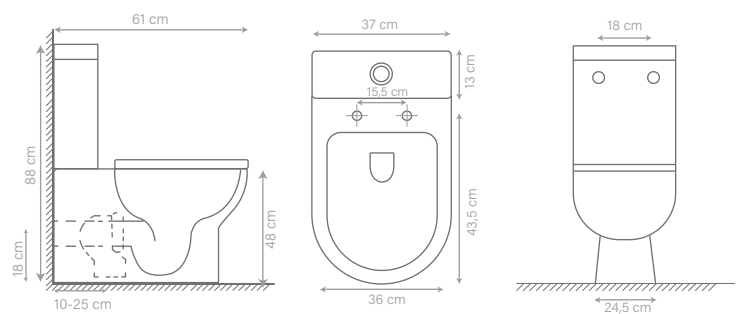
<b>Material</b>	Cerámica
<b>Forma</b>	Redonda
<b>Sistema de desagüe</b>	Rimless
<b>Tipo de salida</b>	Dual (salida p-180 + manguito conexión a suelo)
<b>Tipo de instalación</b>	Suelo
<b>Alimentación de agua</b>	Inferior
<b>Doble descarga</b>	3/6 L
<b>Mecanismos</b>	HTD
<b>Material tapa y asiento</b>	PP
<b>Caída amortiguada</b>	Sí
<b>Sistema fácil instalación asiento</b>	Sí
<b>Juego de bisagras</b>	Acero inoxidable
<b>Manguito conexión</b>	No
<b>Juego de fijaciones</b>	Sí. Acero inoxidable
<b>Certificados</b>	CE

\* Inodoro especialmente indicado para personas con movilidad reducida

## Características



## Esquema de dimensiones



Medidas (cm)	Peso (kg)	Referencia
37 x 61 x 88	52	WCPACKMOV610SOFTCLICK