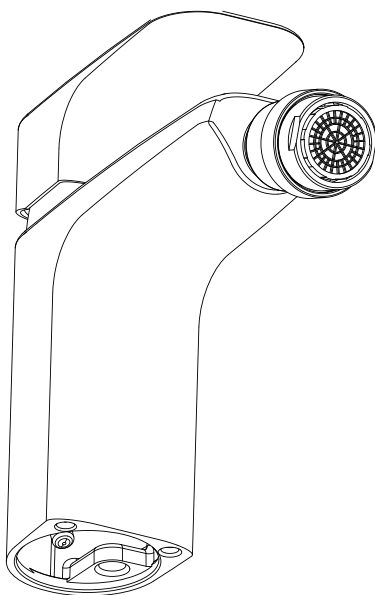
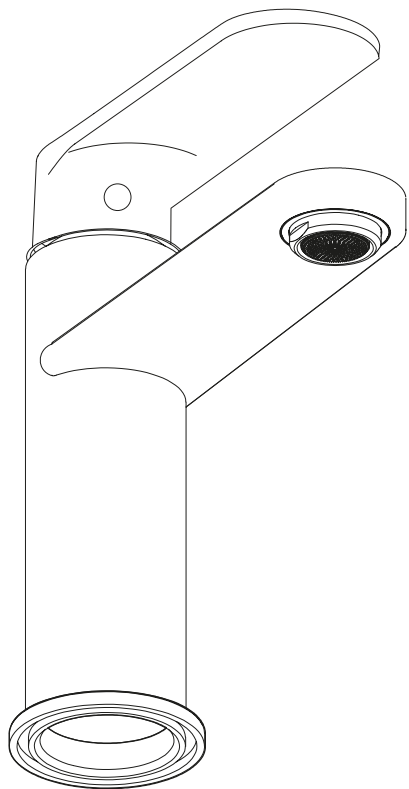




GRIFOS DE LAVABO Y BIDÉ

SKIN / BIDET TAP



ESPECIFICACIONES TÉCNICAS

Presión de agua recomendada 0.1~ 0.5MPa
Presión de prueba: 0.9MPa
Temperatura del agua recomendada: 20-50° C
Nota: La diferencia de presión entre el agua fría y el agua caliente no debe ser superior a 0,1 MPa.

ATENCIÓN

Este producto ha sido probado y ajustado por la compañía, por favor no desmonte sin autorización, ya que puede dañar su funcionamiento original. Por favor, confíe siempre en profesionales experimentados para instalar el producto. Respecto a la instalación del grifo, debe tratar de no chocarlo con objetos duros ni dejar que el pegamento o cemento entren en contacto con el producto ya que puede dañar el revestimiento original. Tenga en cuenta en primero limpiar los residuos del interior del tubo antes de instalar el grifo, para evitar así la obstrucción por suciedad que pueda afectar el uso del producto. Tras la instalación y uso del producto, es aconsejable utilizar una llave para desenroscar la boquilla y enjuagar impurezas. Finalmente compruebe que todas las conexiones estén bien ajustadas para evitar fugas.

TECHNICAL SPECIFICATIONS

Recommended water pressure 0.1~ 0.5MPa
Test pressure: 0.9MPa
Recommended water temperature: 20-50° C
Note: The pressure difference between cold and hot water should not exceed 0.1 MPa.

ATTENTION

This product has been tested and adjusted by the company, please do not disassemble without authorization, as it may damage its original operation. Please always rely on experienced professionals to install the product. Regarding the installation of the faucet, you should try not to hit it with hard objects or let the glue or cement come into contact with the product as it may damage the original coating. Please note that you should first clean the residues inside the pipe before installing the tap, in order to avoid clogging due to dirt that could affect the use of the product. After installation and use of the product, it is advisable to use a wrench to unscrew the nozzle and rinse impurities. Finally, check that all connections are tight to avoid leaks.

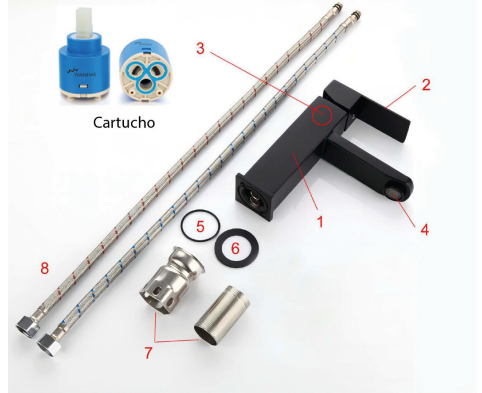
DESPIECE DE PRODUCTOS / PRODUCT BREAKDOWN

Bidé Bidet

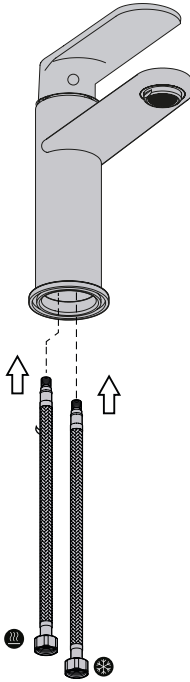


1. Cuerpo
2. Maneta
3. Cartucho
4. Aireador
5. Arandela
6. Arandela
7. Conjunto de fijación
8. Maneral
9. Latiguillos

Lavabo Washbasin

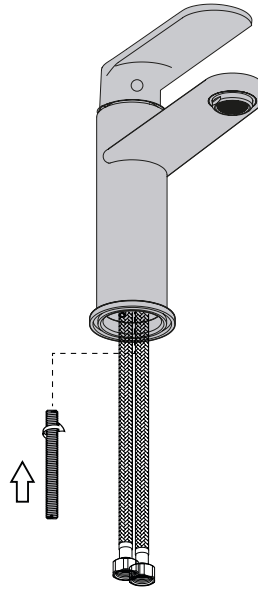


1. Cuerpo
2. Maneta
3. Cartucho
4. Aireador
5. Arandela
6. Arandela
7. Conjunto de fijación
8. Maneral
9. Latiguillos



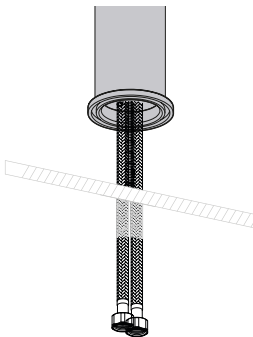
Conecte las líneas de agua fría y caliente.

Connect the hot and cold water lines.



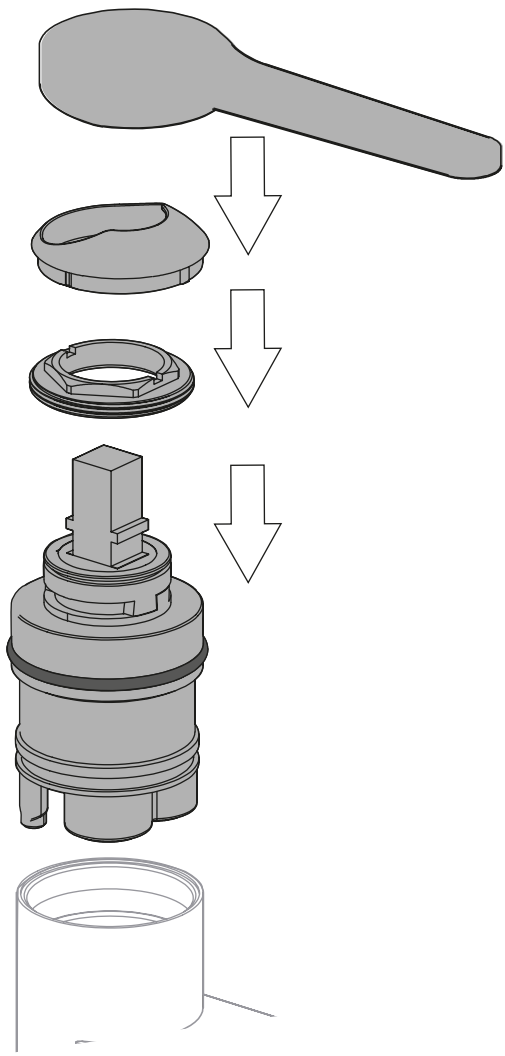
Coloque el grifo en las tuercas roscadas hembra y la tubería de desagüe del sistema de soporte.

Place the tap on the female threaded nuts and the drain pipe of the support system.



Inserte el grifo cuidadosamente de manera que las tuercas roscadas encajen en los armazones del bidé

Insert the tap carefully so that the threaded nuts fit into the bidet frames.



MANTENIMIENTO

Limpie el grifo y las duchas como y cuando sea necesario. La limpieza regular puede prevenir la calcificación.

Nunca utilice productos de limpieza que contengan ácido clorhídrico, fórmico fosfórico o ácido acético, ya que pueden causar daños considerables.

No utilice nunca productos o aparatos de limpieza que tengan un efecto abrasivo, como por ejemplo: esponjas, paños de microfibra o polvos de limpieza inadecuados.

Después de limpiar, enjuague bien el grifo con agua limpia para eliminar cualquier residuo de limpiador. Desenrosque y limpie el aireador regularmente.

Los productos en acabado negro son especialmente delicados por lo que le recomendamos limpiarlos de la siguiente manera.

Paño suave: Opta por un paño de algodón para limpiar la superficie del grifo.

Agua tibia: Humedece el paño con agua tibia y procede a limpiar el grifo con movimientos suaves.

Jabón neutro: Si necesitas un poco más de limpieza, agrega unas gotas de jabón neutro al agua.

MEDIO AMBIENTE



No tire aparatos eléctricos a la basura doméstica, utilice instalaciones de recogida selectiva. Consulte a las autoridades locales para obtener más información.

Si los aparatos eléctricos se depositan en vertederos, los componentes peligrosos pueden filtrarse en las aguas subterráneas y entrar en la cadena alimentaria, dañando su salud y bienestar.

GARANTÍA

Este producto tiene una garantía de 3 años. La garantía cubre el cambio o reparación de cualquier avería o defecto del aparato, siempre que el mismo sea debido a un fallo de fabricación o un componente defectuoso.

MAINTENANCE

Clean the faucet and showers as and when necessary. Regular cleaning can prevent calcification.

Never use cleaning products containing hydrochloric acid, formic phosphoric acid or acetic acid, as they can cause considerable damage.

Never use cleaning products or equipment that have an abrasive effect, such as sponges, microfibre cloths or unsuitable cleaning powders. After cleaning, rinse the faucet thoroughly with clean water to remove any cleaning residue. Unscrew and clean the aerator regularly.

Products in a black finish are especially delicate, so we recommend cleaning them in the following way.

Soft cloth: Opt for a cotton cloth to clean the surface of the faucet.

Warm water: Dampen the cloth with warm water and proceed to clean the faucet with gentle movements.

Neutral soap: If you need a little more cleaning, add a few drops of neutral soap to the water.

ENVIRONMENT



Do not throw electrical appliances into household waste, use separate collection facilities. Check with local authorities for more information.

If electrical appliances are dumped in landfills, hazardous components can seep into groundwater and enter the food chain, damaging your health and well-being.

WARRANTY

This product has a 3-year warranty. The guarantee covers the exchange or repair of any fault or defect of the device, provided that it is due to a manufacturing fault or a defective component.

GARANTÍA DE EXCLUSIÓN



La garantía de este producto no se aplica si los defectos del aparato han sido causados por:

Una incorrecta manipulación.

Realización de instalaciones o montajes incorrectos.

Mala conservación del producto.

WARRANTY EXCUSIONS



The warranty for this product does not apply if the defects of the device have been caused by:

An incorrect manipulation.

Carrying out incorrect installations or assemblies.

Poor preservation of the product.

ARTECRISTAL BAÑO S.L.
Crta. Andalucía Km 35,7, nave 6
45224 Seseña Nuevo, Toledo, España