


# GRIFOS DE COCINA

Manual de instrucciones 

## INFORMACIÓN GENERAL

Cuerpo de acero inoxidable: perdurable e ideal para el contacto prolongado con el agua.  
Cartucho de válvula cerámico: asegura una vida útil de operación suave de la maneta y un desempeño libre de goteo.

## ESPECIFICACIONES TÉCNICAS

Presión de agua recomendada 0.1~ 0.5MPa  
Temperatura recomendada del agua: 2-55° C

Nota: La diferencia de presión entre el agua fría y el agua caliente no debe ser superior a 0,1 MPa.

## ATENCIÓN

Este producto ha sido probado y ajustado por la compañía, por favor no desmonte sin autorización, ya que puede dañar su funcionamiento original.  
Por favor, confíe siempre en profesionales experimentados para instalar el producto.

Respecto a la instalación del grifo, debe tratar de no chocarlo con objetos duros ni dejar que el pegamento o cemento entren en contacto con el producto ya que puede dañar el revestimiento original.

Tenga en cuenta en primer lugar, limpiar los residuos del interior del tubo antes de instalar el grifo, para evitar así la obstrucción por suciedad que pueda afectar el uso del producto

Tras la instalación y uso del producto, es aconsejable utilizar una llave para desenroscar la boquilla y enjuagar impurezas.

Finalmente compruebe que todas las conexiones estén bien ajustadas para evitar fugas.

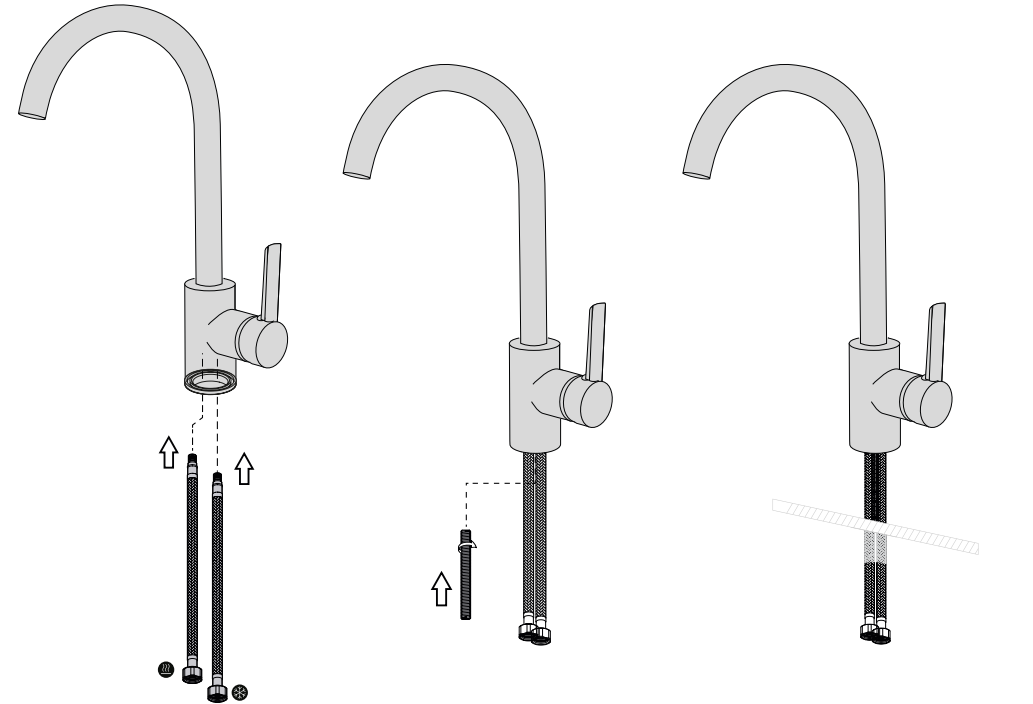
## MANTENIMIENTO

Limpie este producto cuando sea necesario. La limpieza regular puede prevenir la calcificación. Nunca utilice productos de limpieza que contengan ácido acético, ya que pueden causar daños considerables.

No utilice nunca productos o aparatos de limpieza que tengan un efecto abrasivo, como por ejemplo: esponjas, paños de microfibra o polvos de limpieza inadecuados.

Después de limpiar, enjuague bien el grifo con agua limpia para eliminar cualquier residuo de limpiador.

Desenrosque y limpie el aireador regularmente.



Conecte las líneas de agua fría y caliente.

Coloque el grifo en las tuercas roscadas hembra y la tubería de desagüe del sistema de soporte.

Inserte el grifo cuidadosamente de manera que las tuercas roscadas encajen en los armazones del lavabo


## GARANTÍA

Este producto tiene una garantía de 3 años. La garantía cubre el cambio o reparación de cualquier avería o defecto del aparato, siempre que el mismo sea debido a un fallo de fabricación o un componente defectuoso.

## EXCLUSIONES DE LA GARANTÍA

La garantía de este producto no se aplica si los defectos del aparato han sido causador por:  
Una incorrecta manipulación.  
Realización de instalaciones o montajes incorrectos.  
Mala conservación del producto.

# KITCHEN TAP

Instruction manual 

## GENERAL INFORMATION

Brass body: durable and ideal for prolonged contact with water.

Ceramic Valve Cartridge: Ensures smooth operating life of the handle and drip-free performance.

## TECHNICAL SPECIFICATIONS

Recommended water pressure 0.1~ 0.5MPa

Recommended cold water temperature: 2-55° C

Note: The pressure difference between cold and hot water should not exceed 0.1 MPa.

## ATTENTION

This product has been tested and adjusted by the company, please do not disassemble without authorization, as it may damage its original operation.

Please always rely on experienced professionals to install the product.

Regarding the installation of the faucet, you should try not to hit it with hard objects or let the glue or cement come into contact with the product as it may damage the original coating.

Please note that you should first clean the residues inside the pipe before installing the tap, in order to avoid clogging due to dirt that could affect the use of the product.

After installation and use of the product, it is advisable to use a wrench to unscrew the nozzle and rinse impurities.

Finally, check that all connections are tight to avoid leaks.

## MAINTENANCE

Clean this product when necessary. Regular cleaning can prevent calcification.

Never use cleaning products that contain acetic acid, as they can cause considerable damage.

Never use cleaning products or devices that have an abrasive effect, such as sponges, microfiber cloths or unsuitable cleaning powders.

After cleaning, rinse the faucet thoroughly with clean water to remove any cleaner residue.

Unscrew and clean the aerator regularly.



Connect the hot and cold water lines.

Place the tap on the female threaded nuts and the drain pipe of the support system.

Insert the tap carefully so that the threaded nuts fit into the bidet frames.

## WARRANTY

This product has a 3-year warranty. The warranty covers the change or repair of any breakdown or defect of the device, as long as it is due to a manufacturing fault or a defective component.

## WARRANTY EXCLUSIONS

The warranty for this product does not apply if the defects of the device have been caused by:

An incorrect manipulation.

Carrying out incorrect installations or assemblies.

Poor preservation of the product.