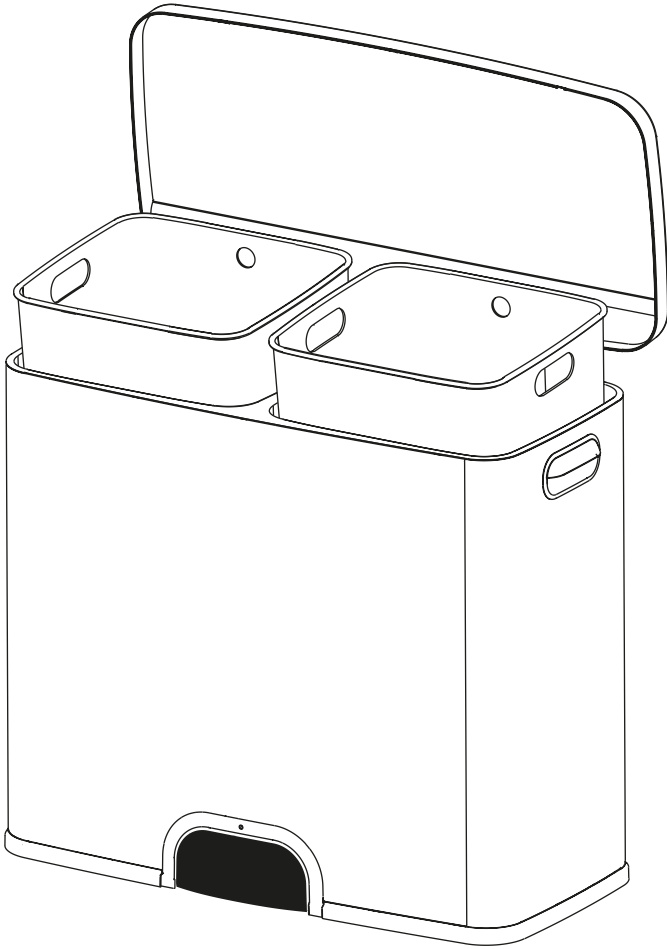


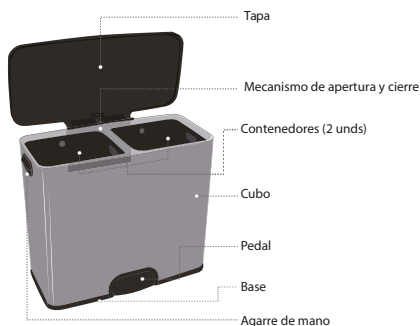


CUBOS DE COCINA
KITCHEN CUBES



ADVERTENCIA

- No abra ni cierre manualmente la tapa, es un contenedor de apertura automática.
- No utilice agua para lavar los mecanismos electrónicos. Utilice un paño ecológico húmedo para limpiar la superficie.
- No use fuerza para pisar el pedal.
- Cuando el sensor no funciona o la luz led parpadea en rojo, reemplace todas las baterías al mismo tiempo y limpie los contactos de las baterías.



INSTRUCCIÓN

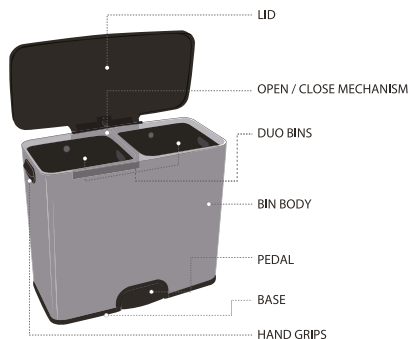
- **Toque el pedal con el pie y la tapa se abrirá.**
La tapa se cerrará automáticamente pasados 5 segundos.
- **Mantener la tapa abierta:**
Mantenga el pie contra el pedal durante 3 segundos hasta que la luz verde se apague.
Para cerrar la tapa, golpee suavemente el pedal con el pie.

* No abra ni cierre manualmente la tapa, ya que esto provocará desgaste innecesario y dañará el mecanismo.

- **Indicadores de luz led**
Luz verde fija: Apertura de tapa.
Luz verde parpadeante: antes de apertura de tapa.
Luz roja: Batería baja
- **¿Como instalar las pilas 3xD?**
Abra la tapa de la batería y coloque las baterías 3xD según las marcas del indicador de batería. Cierre la tapa de la batería.

WARNING

- *Do not manually open or close the lid, it is a self-opening container.*
- *Do not use water to wash electronic mechanisms. Use a damp eco-friendly cloth to clean the surface.*
- *Do not use force to depress the pedal.*
- *When the sensor does not work or the LED light flashes red, please replace all the batteries at the same time and clean the battery contacts.*



INSTRUCTION

- **Touch the pedal with your foot and the lid will open**
The lid will close automatically after 5 seconds.
- **Keep the lid open:**
Hold your foot against the pedal for 3 seconds until the green light goes off.
To close the lid, gently tap the pedal with your foot.

*Do not manually open or close the lid as this will cause unnecessary wear and damage to the mechanism.

- **LED light indicators**
Steady green light: Lid opening..
Flashing green light: before opening the lid.
Red light: Low battery
- **How to install 3xD batteries?**
Open the battery cover and insert the 3xD batteries according to the markings on the battery indicator.
Close the battery cover.