

# PLATOS DE DUCHA AGUA

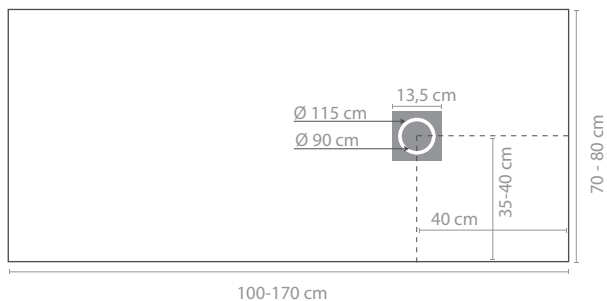
## WATER SHOWER TRAYS



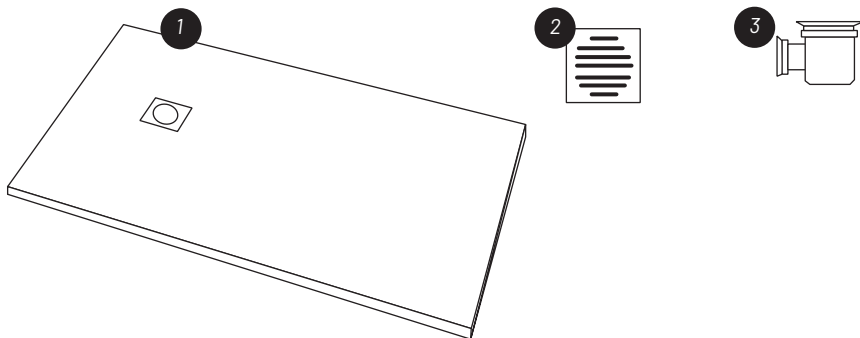
*Manual de instrucciones*  
*Instruction manual*



## 1. Características del producto

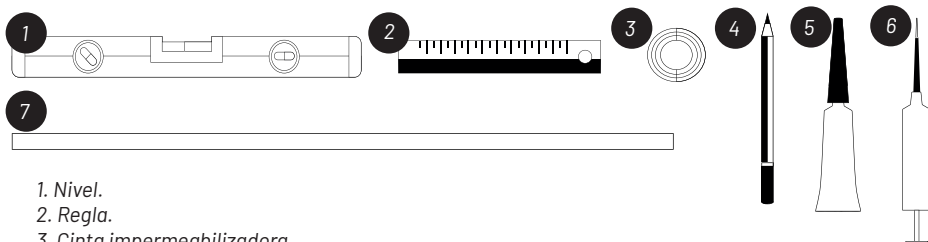


## 2. Artículos necesarios



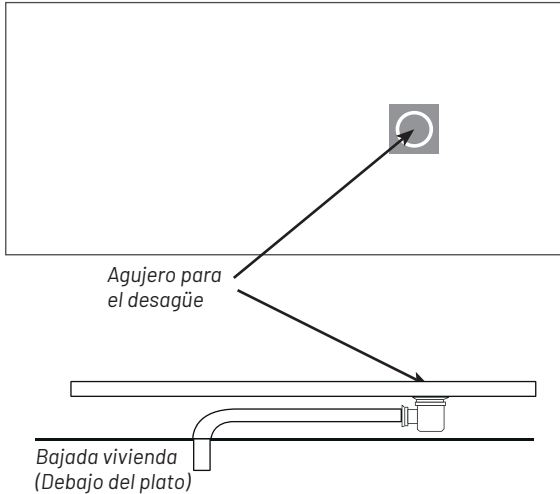
1. Plato de ducha.
2. Rejilla de acero inoxidable
3. Válvula de desagüe

## 3. Elementos necesarios



1. Nivel.
2. Regla.
3. Cinta impermeabilizadora.
4. Lápiz.
5. Adhesivo de poliuretano.
6. Silicona.
7. Listón.

#### 4. Preinstalación de platos de ducha



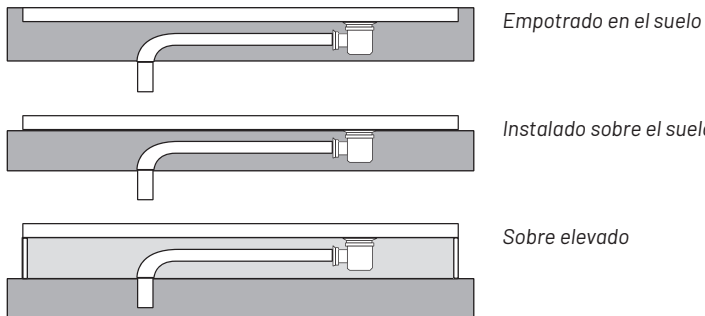
#### 5. Aspectos a tener en cuenta antes de la instalación

Antes de instalar el plato hay que tener en cuenta que:

- El plato desagua correctamente.
- El plato se conserva en posición horizontal y sobre una superficie plana hasta el momento de la instalación.
- No exista desperfectos o anomalías en la superficie del mismo.

*Nota: en caso de que se detecte anomalías o deficiencias **NO INSTALAR** el plato y contactar con el distribuidor para informar de la situación.*

#### 6. Opciones de instalación



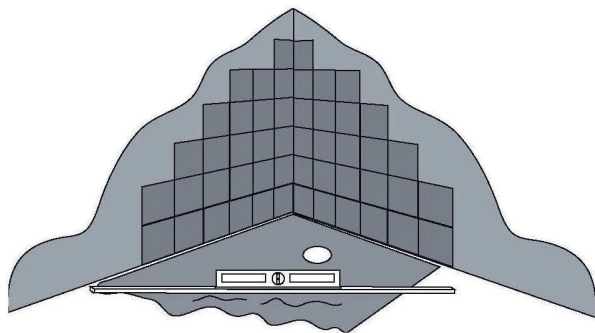
*Nota: El montaje sobre elevado el plato deberá estar apoyado también sobre una superficie plana y lisa que cubra toda la base del plato*

## 7. Instalación de los platos de ducha

### 7.1. Preparación del plato de ducha

- Para una correcta instalación del plato de ducha hay que tener en cuenta que la base sobre la que se va a colocar el mismo debe estar *perfectamente nivelada* y seca, ya que el material de relleno puede llegar a “tirar” del plato o curvarlo de modo que éste quedase inservible.
- La base debe ser de mortero y nunca de arena solamente.
- En la base hay que dejar un hueco necesario tal y como se indica en la pre instalación para la ubicación del desagüe. Habrá que realizar también el hueco o canal necesario para poder pasar las tuberías de desagüe desde la “bajante” de la casa hasta el desagüe del plato.
- Una vez que tenemos preparada la base lo que haremos será ubicar el sifón en su posición definitiva y conectarlo a la “bajante” de la casa. Para ello es muy importante ayudarse de las instrucciones de montaje del desagüe que nos proporciona el fabricante.
- Hay que comprobar que no existan fugas y que los elementos que hemos ubicado no sobresalen de los huecos que hemos realizado para los mismos pues en ese caso, el plato no asentaría correctamente.

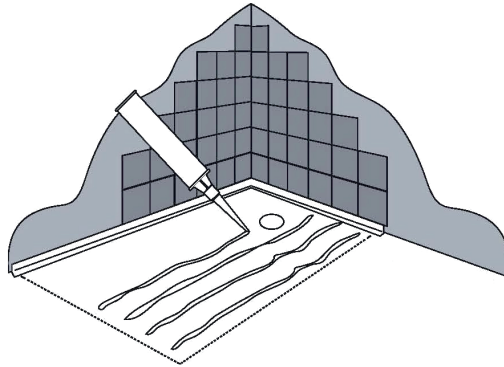
*Nota: Es muy importante que haya pendiente desde el desagüe hasta la “bajante” de la casa para que se garantice el desaguado del plato*



### 7.2. Colocación del plato de ducha

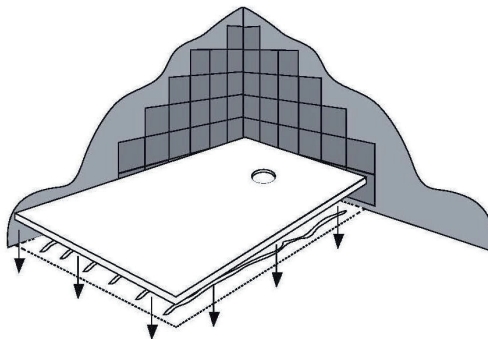
- Desembalar el plato y utilizar el cartón de embalaje para proteger la parte superior durante toda la instalación del mismo.
- Colocar perimetralmente cinta impermeabilizante en los ángulos que forman las paredes con el plato para garantizar que no haya fugas entre el plato y la pared.

- Aplicar sobre la base de mortero unas tiras de adhesivo de poliuretano para asegurar la fijación del plato.



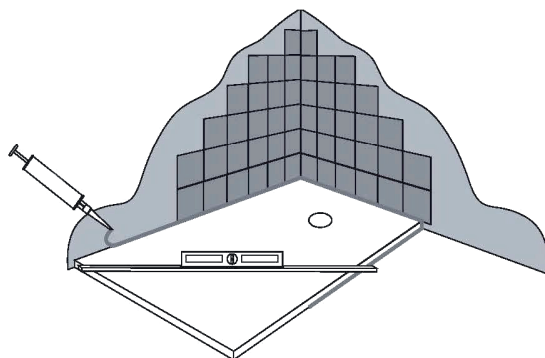
- Colocar el plato destinado a tal efecto haciendo coincidir el agujero del plato con el desagüe que previamente hemos colocado en el suelo.
- Ajustar el plato correctamente, comprobar que está bien nivelado (en la dirección de cabeceo como de lado) y que el silicona.
- Quitar el cartón protector, siliconar perimetralmente con silicona neutra (no acética) todo el plato y limpiar los sobrantes de silicona.
- Finalmente colocar la rejilla embellecedora.

*Nota: No encastrar el plato de ducha más de 10mm en el revestimiento por ambos lados. Con ello evitaremos problemas de colocación y ajuste de la mampara.*

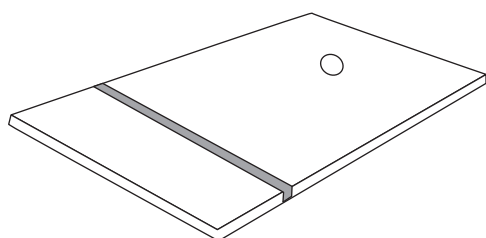


- El plato deberá estar bien sujeto y nivelado, de lo contrario las puertas de la mampara no ajustarán correctamente y el funcionamiento del plato puede ser defectuoso.
- Debemos dejar secar la silicona durante un día para poder hacer uso del plato.

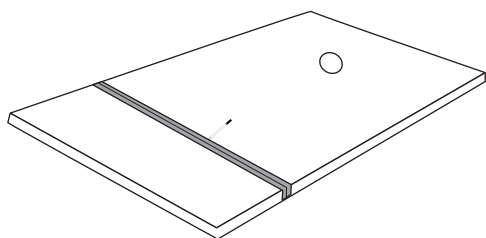
- Comprobar que el plato queda bien instalado y que desagua correctamente antes de proceder al alicatado del resto del baño y al montaje de la mampara u otros elementos.



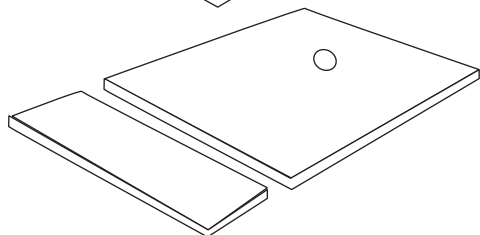
## 8. Esquema de corte de plato



Proteger la zona de corte



Marcar con un lápiz la línea de corte



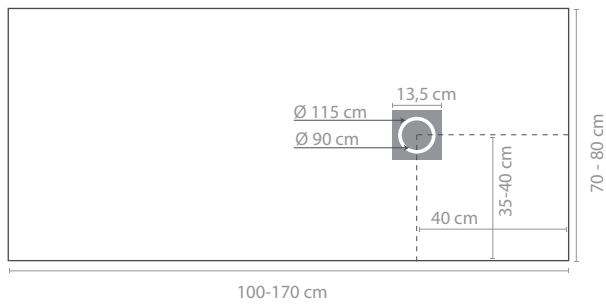
Cortar con una herramienta de corte de diamante

Nota: Las zonas que hayas sufrido algún corte, deben de ir encastradas

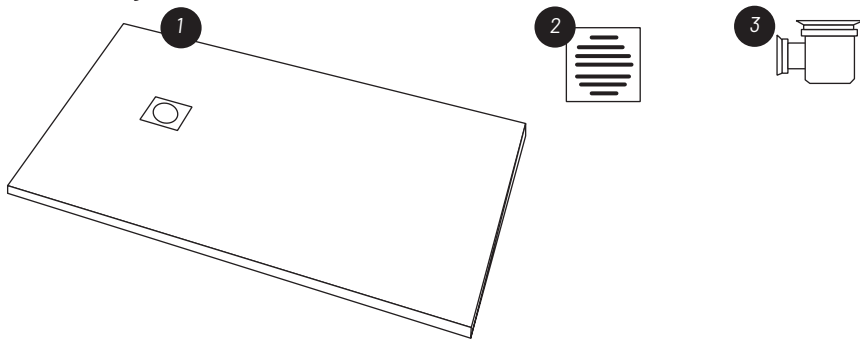
## **9. Limpieza, mantenimiento y durabilidad**

- Si tras la instalación quedasen restos de cemento, cola o mortero en contacto con el plato de ducha, utilice desincrustante de juntas para eliminarlo.
- Evitar frotar directamente.
- Para la limpieza rutinaria basta con enjuagar con agua el plato y dejar secar.
- Para una limpieza más exhaustiva es suficiente con utilizar un trapo suave con un detergente líquido neutro y no abrasivo
- En caso de suciedad o sedimento calcáreo, limpiar con agua jabonosa o con un producto anti-cal. Enjuagar con agua tibia y secar.
- Los platos de la gama no requieren de ningún mantenimiento específico

## 1. Product features

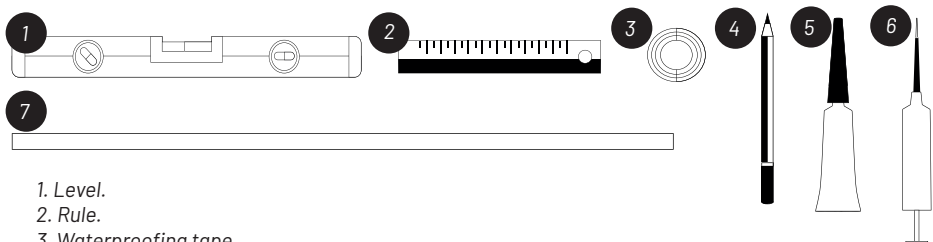


## 2. Necessary Items



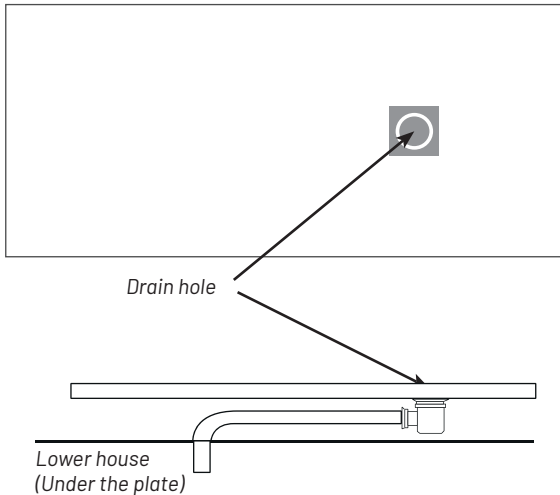
1. Shower tray.
2. Stainless steel grate
3. Drain valve

## 3. Necessary elements



1. Level.
2. Rule.
3. Waterproofing tape.
4. Pencil.
5. Polyurethane adhesive.
6. Silicone.
7. Ribbon.

#### 4. Pre-installation of shower trays



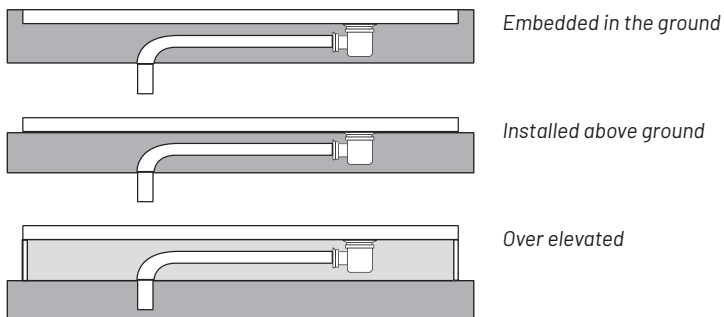
#### 5. Aspects to consider before instal

Before installing the plate, bear in mind that:

- The plate drains properly.
- The plate is kept in a horizontal position and on a flat surface until the moment of installation.
- There are no defects or anomalies on its surface.

Note: if anomalies or deficiencies are detected, **DO NOT INSTALL** the plate and contact the distributor to report the situation.

#### 6. Installation option



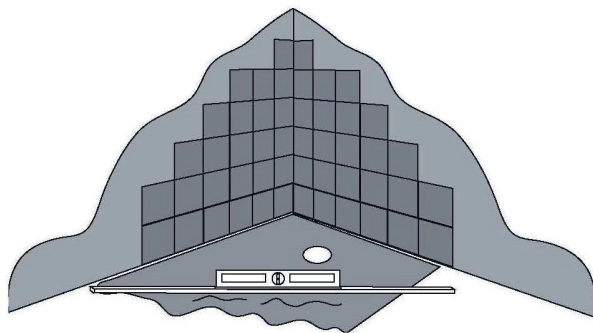
Note: The mounting on raised platform must also be supported on a flat and smooth surface that covers the entire base of the platform.

## 7. Installation of shower trays

### 7.1. Preparation of the shower tray

- For a correct installation of the shower tray it must be taken into account that the base on which it is going to be placed must be perfectly level and dry, as the filling material can “pull” the plate or bend it so that it is unusable.
- The base must be made of mortar and never sand only.
- In the base you have to leave a necessary gap as indicated in the pre facility for drain location. It will also be necessary to make the hole or channel necessary to be able to pass the drain pipes from the “Downspout” of the house to the drain of the plat.
- Once we have prepared the base, what we will do is place the siphon in its final position and connect it to the “downspout” of the house. For this, it is very important to use the drain assembly instructions provided by the manufacturer.
- It is necessary to check that there are no leaks and that the elements that we have located do not protrude from the holes that we have made for them because in that case, the plate would not seat correctly.

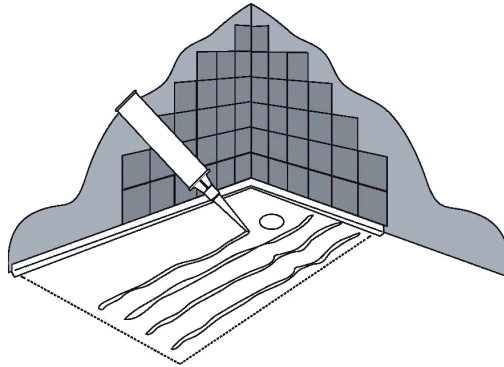
*Note: It is very important that there is a slope from the drain to the “downspout” of the house so that the drainage of the plate is guaranteed*



### 7.2. Placing the shower tray

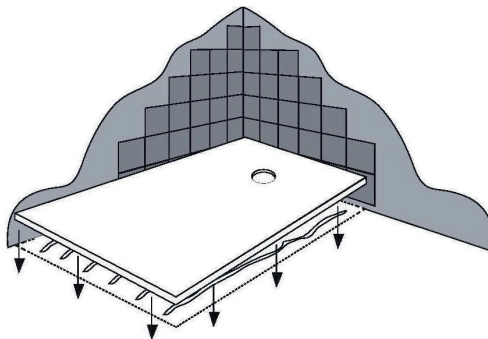
- Unpack the plate and use the packing carton to protect the part upper during the entire installation of the same.
- Place perimeter waterproofing tape at the angles that form the walls with the plate to ensure there is no leakage between the plate and the wall.

- Apply some strips of polyurethane adhesive to the mortar base to ensure the fixation of the plate



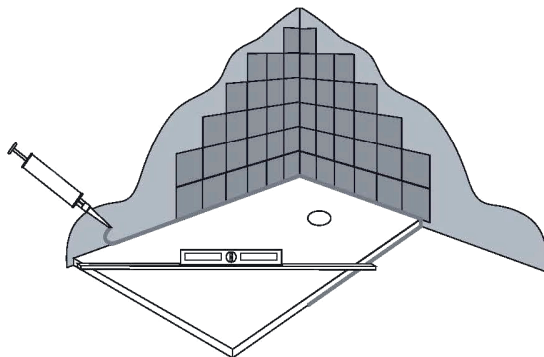
- Place the plate intended for such affection by matching the hole in the plate with the drain that we have previously placed on the floor.
- Adjust the platter correctly, check that it is well leveled (in the pitch and bank directions) and that the silicone.
- Remove the protective cardboard, siliconize the entire plate with neutral silicone (not acetic) and clean the excess silicone.
- Finally place the trim grid.

*Note: Do not fit the shower tray more than 10mm into the cladding on both sides. With this we will avoid problems of placement and adjustment of the screen.*

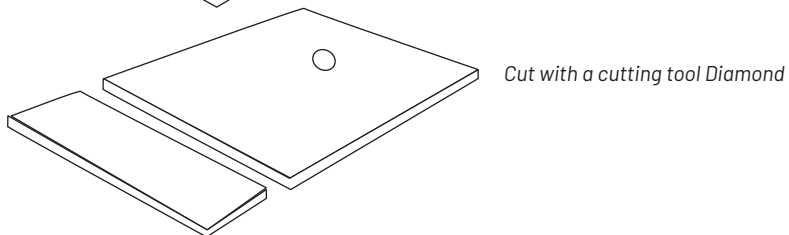
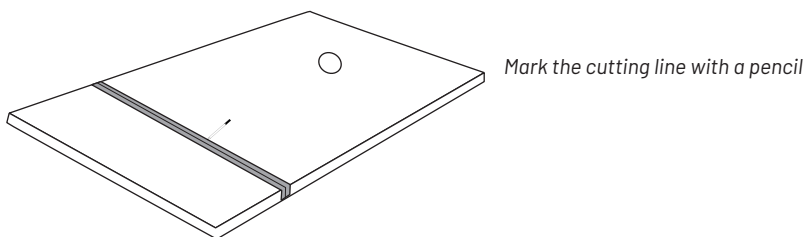
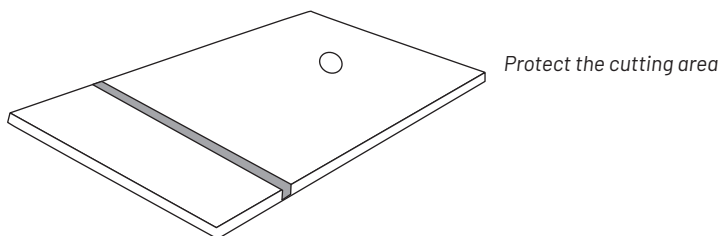


- The platform must be secure and level, otherwise the bulkhead doors will not fit properly and the operation of the platform may be faulty.
- We will have to let the silicone dry for a day to be able to use the plate.

- Check that the plate is properly installed and that it drains correctly before proceeding with the tiling of the rest of the bathroom and the assembly of the screen or other elements.



## **8. Plate cutting scheme**



*Note: The areas that have suffered a cut must be embedded.*

## **9. Cleanliness, maintenance and durability**

- If cement, glue or mortar remains in contact with the shower tray after installation, use a joint descaler to remove it.
- Avoid rubbing directly.
- For routine cleaning, simply rinse the plate with water and let it dry.
- For a more thorough cleaning, just use a soft cloth with a neutral, non-abrasive liquid detergent.
- In case of dirt or calcareous sediment, clean with soapy water or an anti-lime product. Rinse with lukewarm water and pat dry.
- The dishes in the range do not require any specific maintenance.